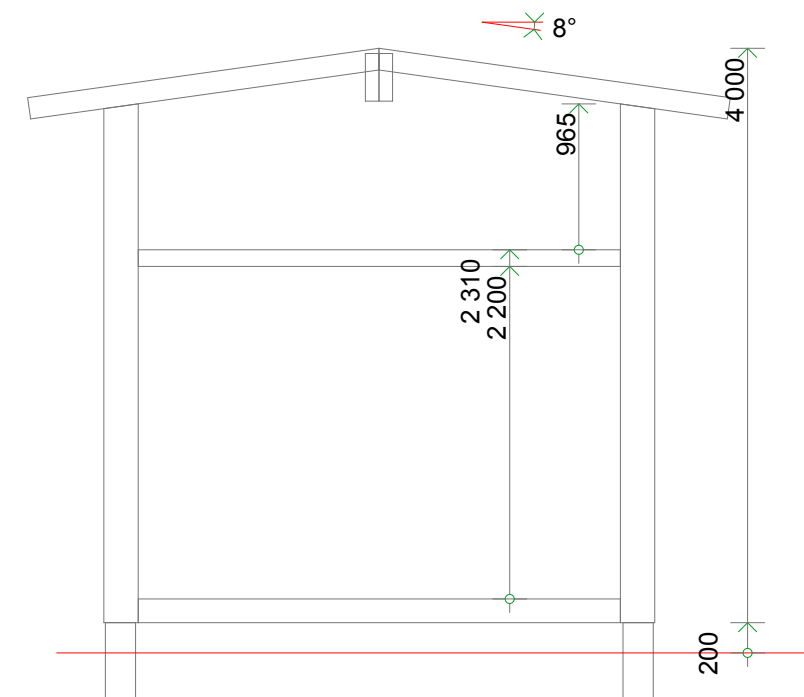


Sektion Platta på mark
1:50



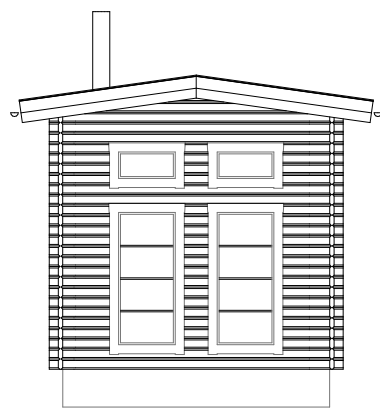
Sektion Plintgrund
1:50

Standardritning
Attefall Deluxe
Jörnträhus
www.jorntrahus.se

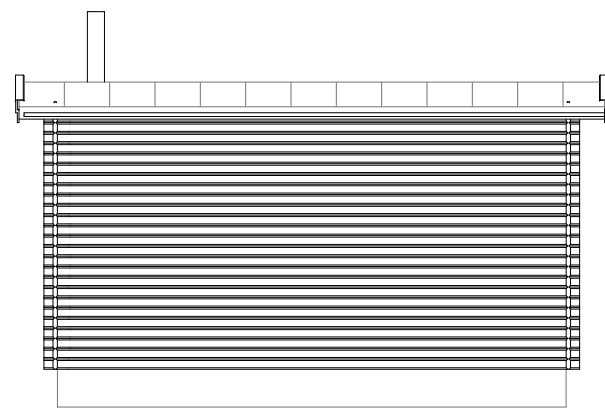
DATUM	RITAD AV	OFFERTNR.
18-01-01	BJ	STD
Attefallshus med loft		Taklutning 8
Boyta 20,4m ²		Nockhöjd 4,0m
Byggyta 25m ²		
Sovloft		-

BYA 25,0 m² BOA 20,4 m²

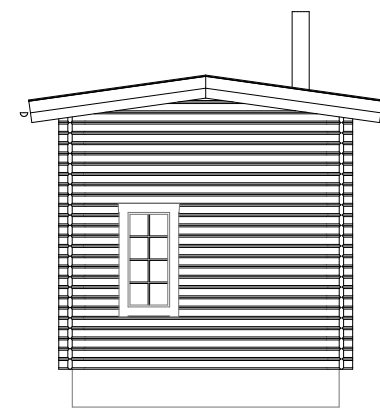
Plan 1
1:50



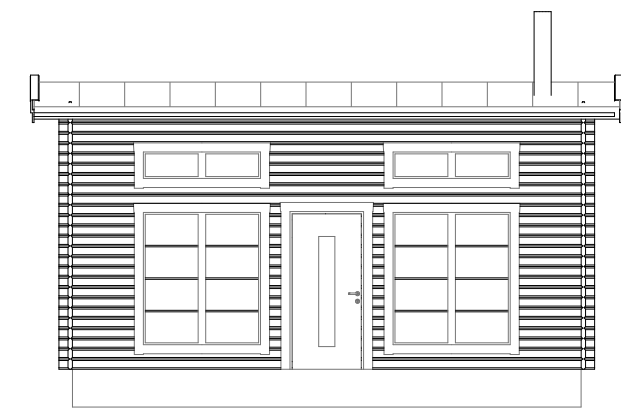
Fasad A1
1:100



Fasad A2
1:100



Fasad A3
1:100



Fasad A4
1:100