

Standardritning
Skärudden 30 loft

Jörnträhus

www.jorntrahus.se

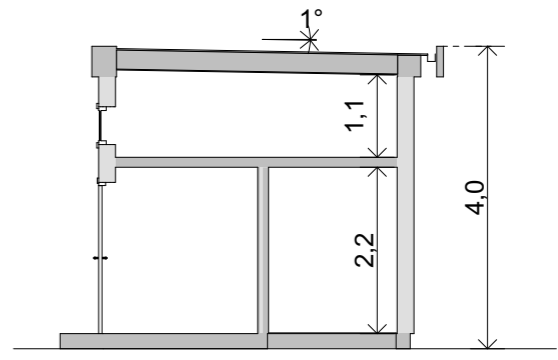
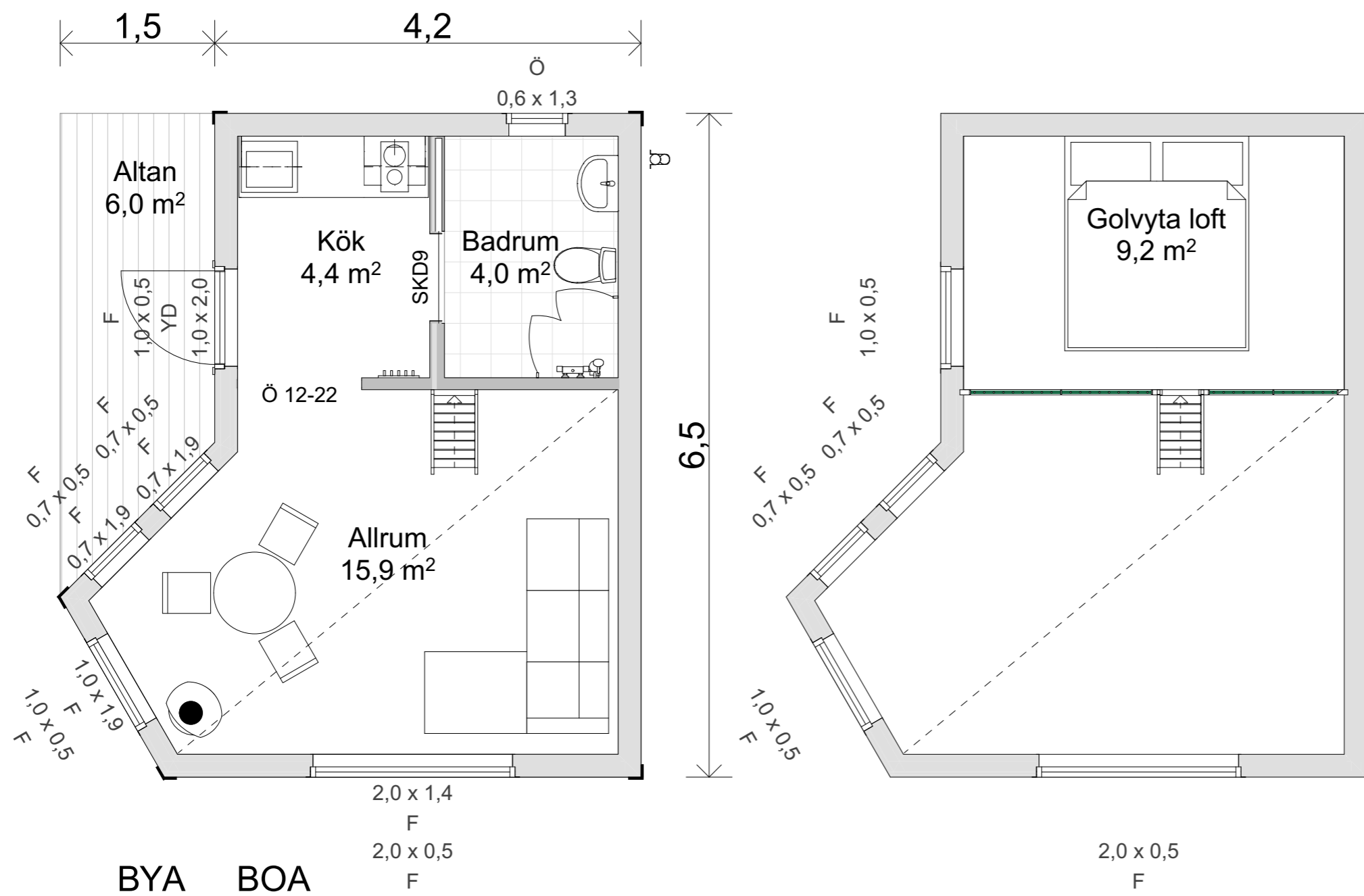
DATUM 20-10-26 RITAD AV OFFERTNR. STD

Attefallshus med loft Taklutning 1°
Boyta 25,1 m²
Byggyta 30,0 m²
Golvyta loft 9,2 m²

GODKÄND FÖR TILLVERKNING

NAMN:.....

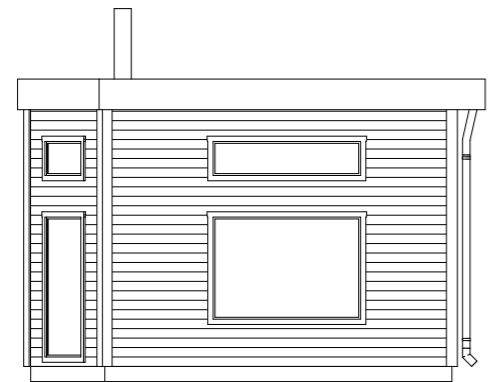
DATUM:.....



Sektion A
1:100

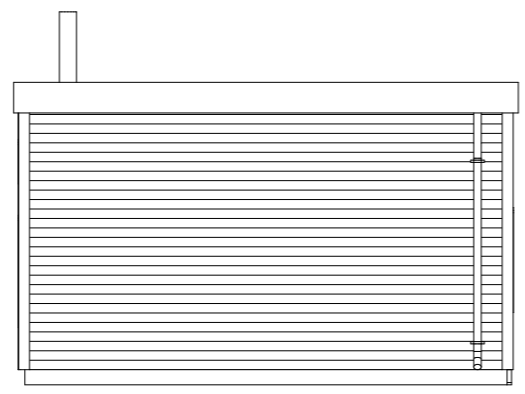
BYA BOA
30,0 m² 25,1 m²

Plan 1
1:50

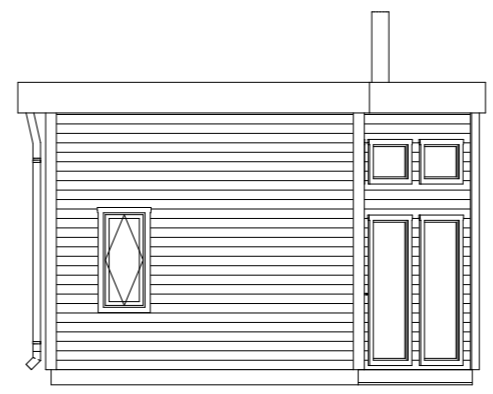


Fasad A1
1:100

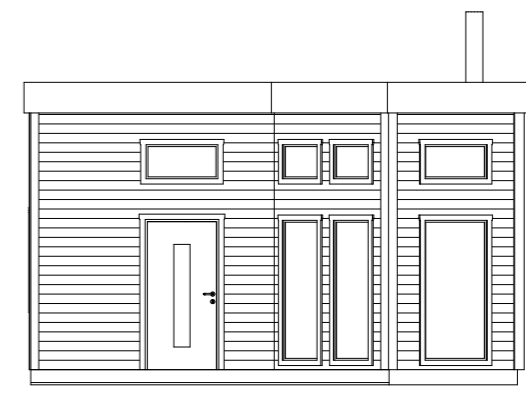
Plan Loft
1:50



Fasad A2
1:100



Fasad A3
1:100



Fasad A4
1:100