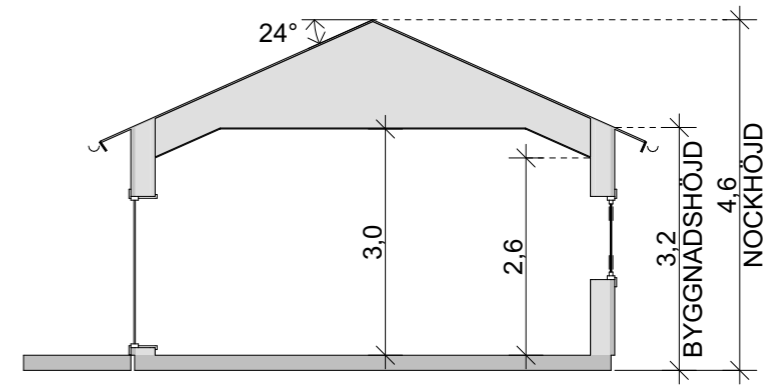
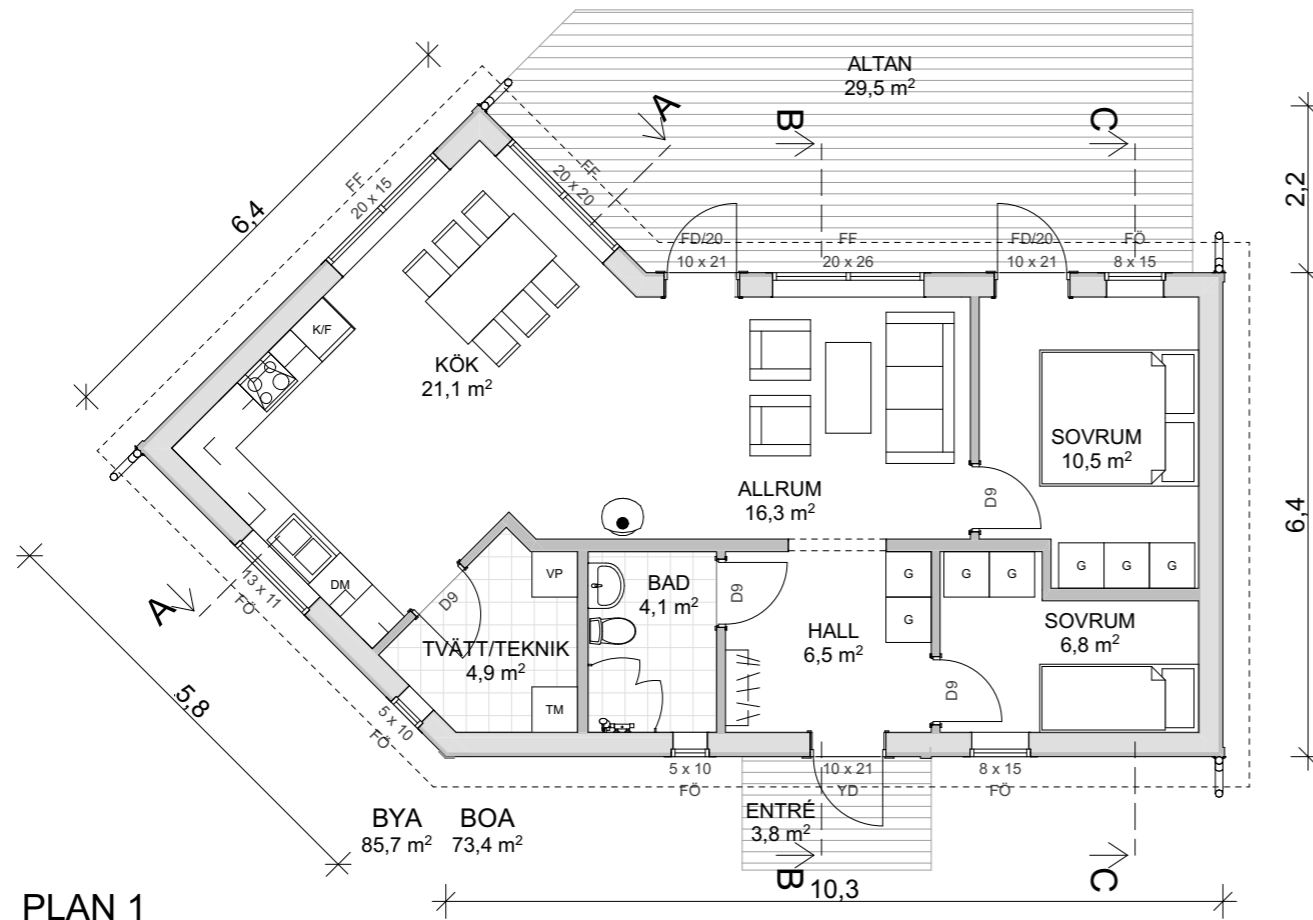
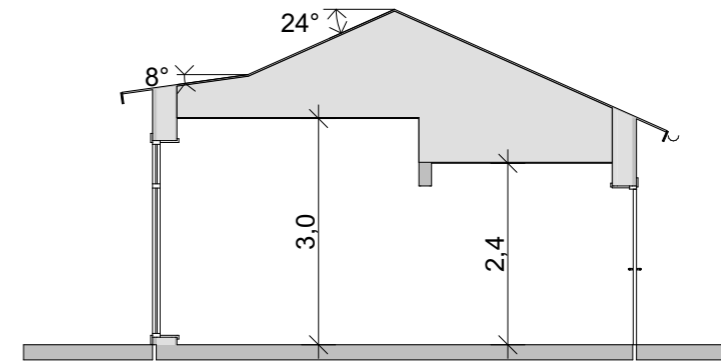


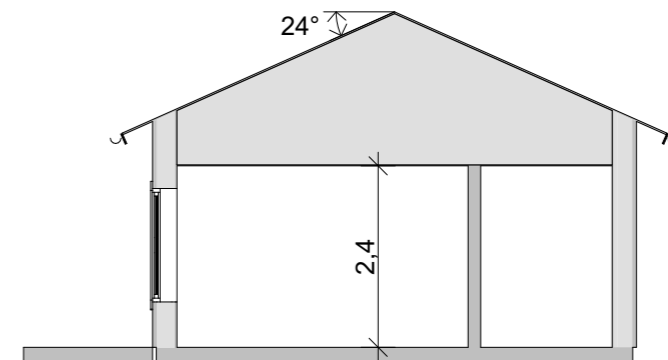
PLAN 1  
1:100



Sektion A  
1:100



Sektion B  
1:100



Sektion C  
1:100

## Jörnträhus

Svanström 86

TYP  
ENPLANHUS  
ANTAL RUM  
3 RUM OCH KÖK

Standardritning

BOYTA  
73,4 KVM  
BYGGYTA  
85,7 KVM

TAKLUTNING  
24°/8°

Godkänd offertritning

NAMN ..... NAMN .....  
DATUM ..... DATUM .....

OFFERTNR XX-BXXXX

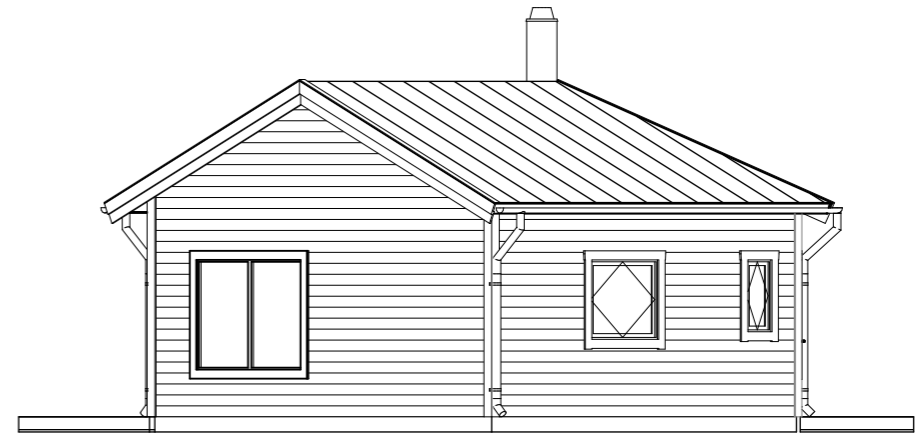
DATUM 22-09-30

RITAD AV X.X

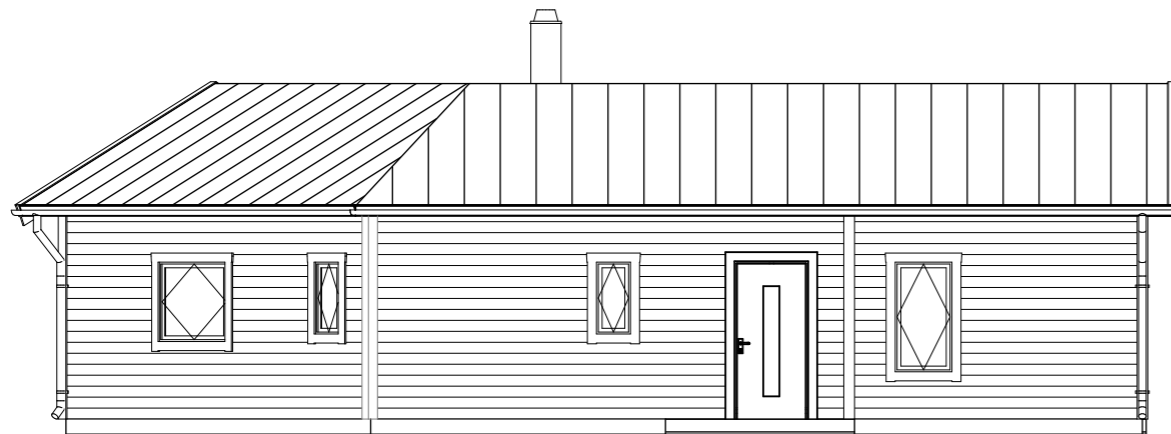
www.jorntrahus.se



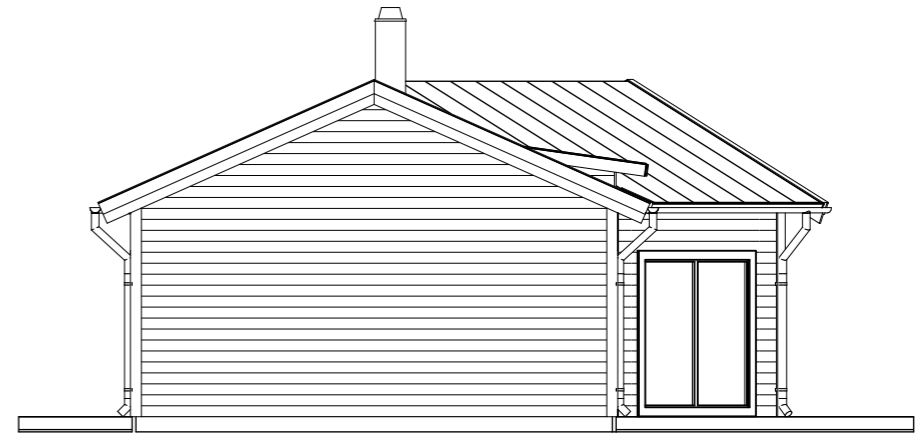
FASAD A1  
1:100



FASAD A2  
1:100



FASAD A3  
1:100



FASAD A4  
1:100

## Jörnträhus

Svanström 86

TYP  
ENPLANHUS  
ANTAL RUM  
3 RUM OCH KÖK

Standardritning

BOYTA  
73,4 KVM  
BYGGYTA  
85,7 KVM  
TAKLUTNING  
24°/8°

Godkänd offertritning

NAMN ..... NAMN .....  
DATUM ..... DATUM .....

OFFERTNR XX-BXXXX DATUM 22-09-30 RITAD AV XX [www.jorntrahus.se](http://www.jorntrahus.se)